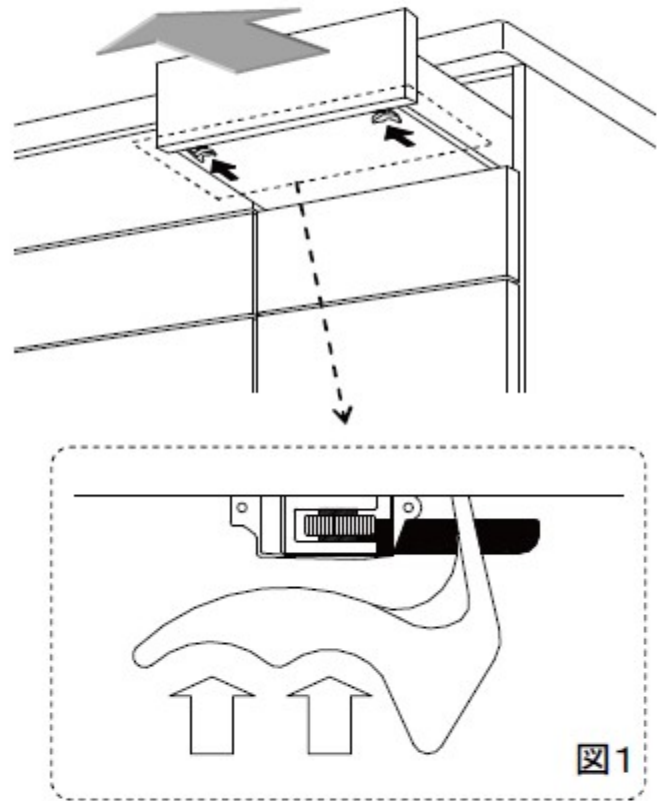


「引出の外し方・取り付け方」

●引出の外し方

下図のように引出下面についた両側のレバーを図1のように矢印方向に同時に押しながら、引出を引き抜きます。

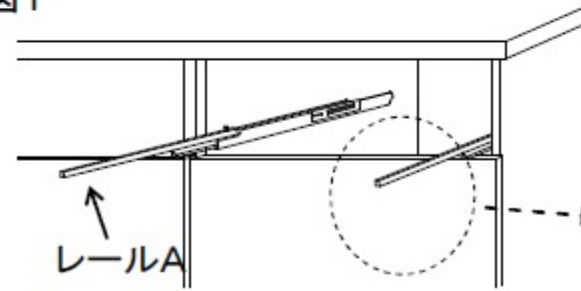


●引出の取り付け方

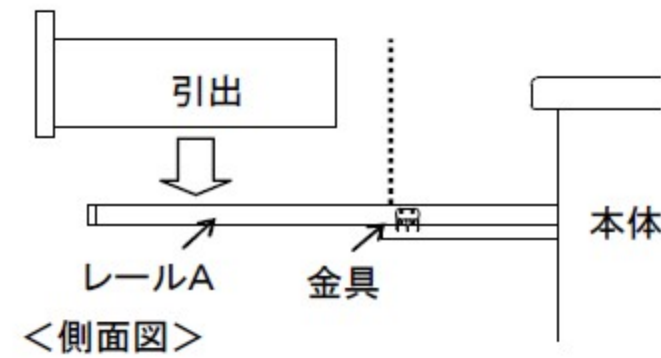
(1)引出をレールの上に乗せます。

図1のようにレールAの部分が本体からとび出している状態にし、引出の後ろにある溝(図2参照)にレールを合わせます。

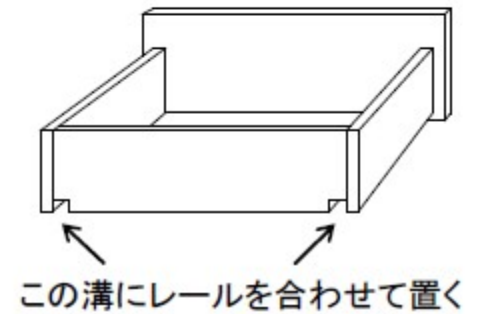
図1



ご注意:レールAに下図のような金具が取り付けられていますので、この金具より前方に引出を置いて下さい。



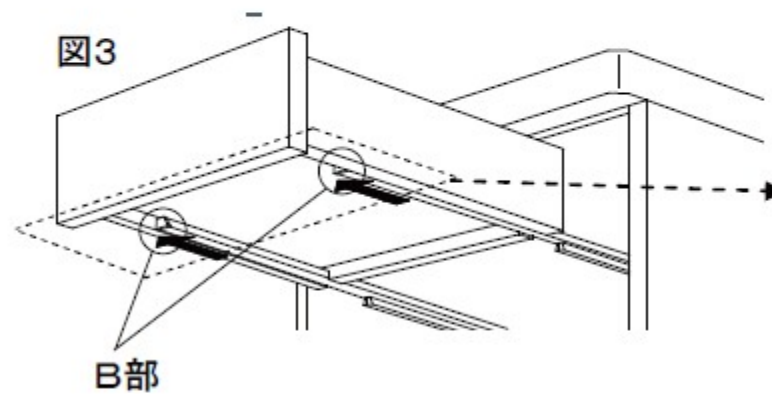
<図2 引出背面図>



(2)レールを固定させます。

図3のようにB部を前へスライドさせ、引出とレールを固定します。

図3



※この時、カチッと音がするまでスライドさせて下さい。



(3)引出を押し入れます。