

この度は弊社の商品をお買い上げ頂き、誠に有り難うございます。
製品に関するお問い合わせは、お買い求めの販売店様までお尋ね下さい。(部品、付属品等の不足等 含む。)

組立、設置前に必ず「取扱説明書」および、この「商品説明書」をお読み下さい。

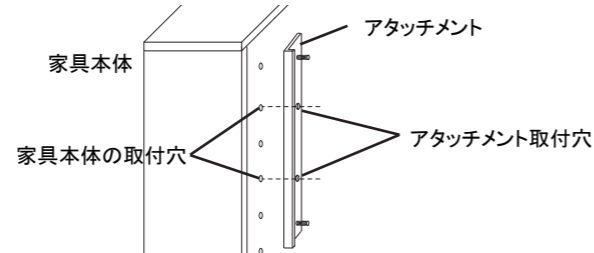
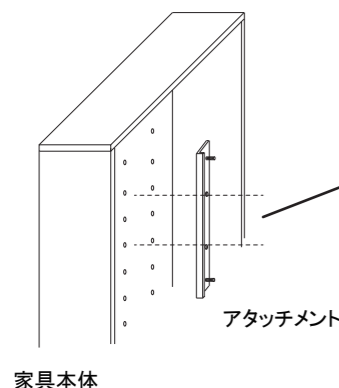
部 品 ※設置または組立の前に必ず部品の数量をご確認下さい。							
部品NO	部品形状	部品名称	個数	部品NO	部品形状	部品名称	個数
①		アタッチメント	2個	③		六角ナット	8個
②		スパナ	1個	④		ワッシャー	4個

組立説明

※組立時には、商品及び床や家具を傷つけないようにレジャーシートなどを敷いて、必ず平らな場所で行って下さい。
※図と異なる商品もございますが、同様にお取り付け下さい。

アタッチメントの取り付け方

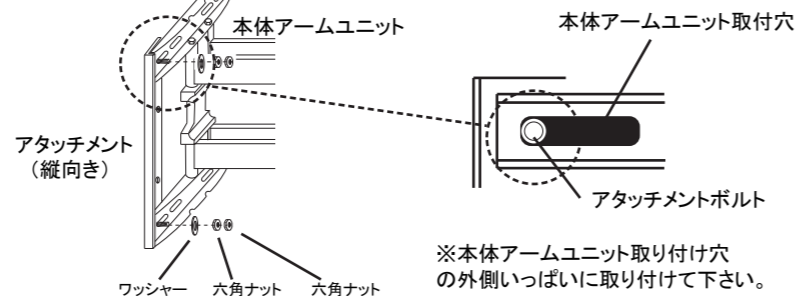
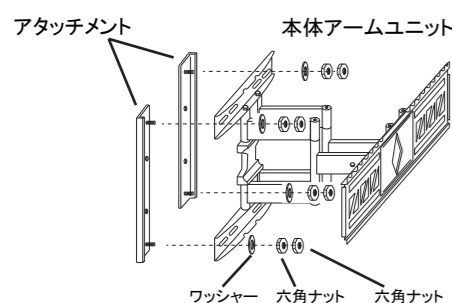
①アタッチメントが必要かどうか家具本体とアタッチメントの穴位置を確認します。
(家具本体への取り付けは行いません)



※図のように家具本体の取付穴とアタッチメント取付穴が2箇所とも合っているか確認してください。

※穴位置が合わない場合は、アタッチメントの取り付けは不要です。別紙「本体アームユニットの取り付け方」を参照してください。

②アタッチメントを図の向きにして、本体アームユニットに仮止めします。



※本体アームユニット取り付け穴の外側いっぱいに取り付けて下さい。

※ワッシャーを必ず付けて下さい。緩み止め用に六角ナットは図のように2つ取り付けて下さい。



注意

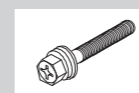
必ず先にアタッチメントを本体アームユニットに取り付けて下さい。
家具本体へ先に取り付けた場合は、アタッチメントが破損する恐れがございます。

アタッチメント付き本体アームユニットの取り付け方

使用する部品(別の袋に入っています)



水平器
1個



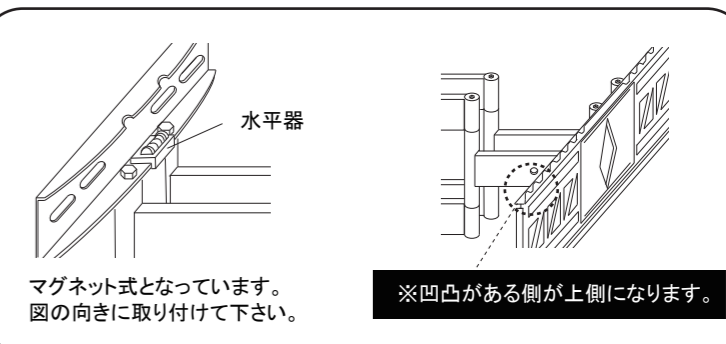
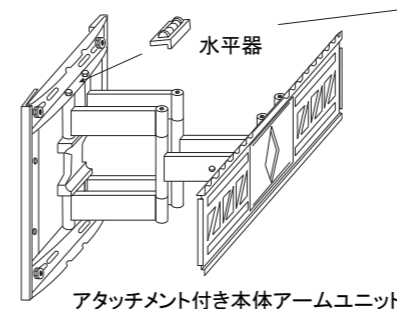
本体取り付けボルト
M6×30 4個

部品番号:M



ワッシャー
4個

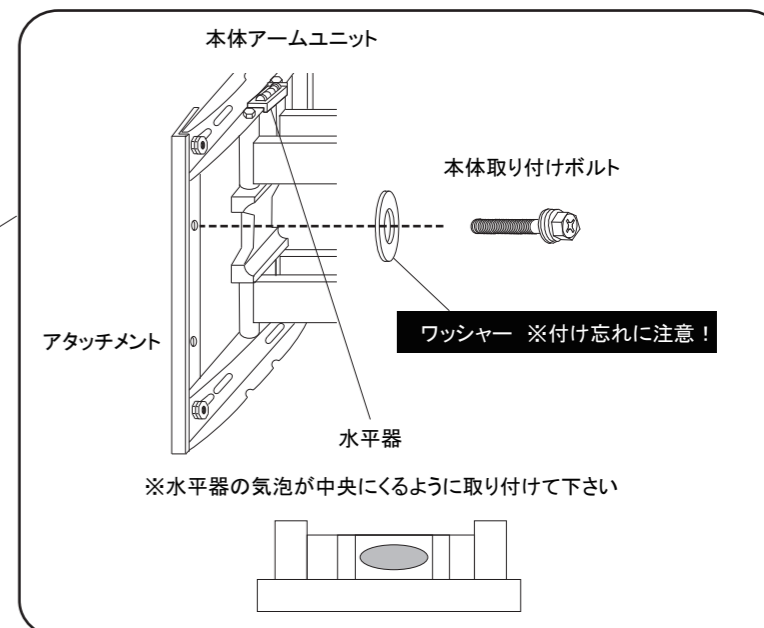
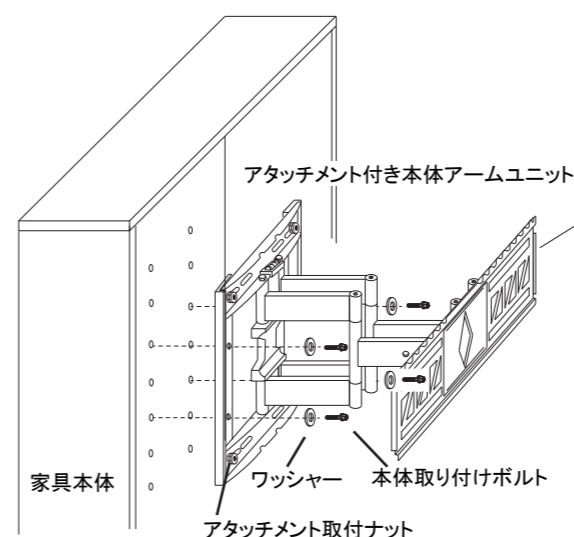
①アタッチメント付き本体アームユニットに水平器を取り付けます。



マグネット式となっています。図の向きに取り付けて下さい。

※凹凸がある側が上側になります。

②家具本体にアタッチメント付き本体アームユニットを取り付けます。
アタッチメント取付ナットを増し締めします。



※水平器の気泡が中央にくるように取り付けて下さい

●家具本体とアタッチメント付き本体アームユニットの穴位置が大きく合わない場合(取り付けできない場合)

アタッチメントは不要です。アタッチメントを取り外して、別紙「本体アームユニットの取り付け方」を参照して下さい。

③テレビ側の取り付けにつきましては、別紙の壁掛けTV金具用説明書「ブラケットの取り付け方」を参照してください。