

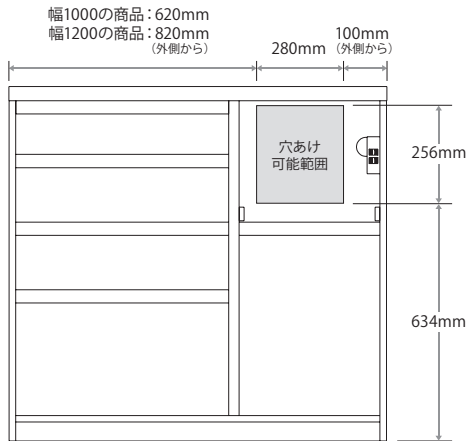
## 【CP シリーズ】 下台バックボード穴あけ可能範囲

ご発注には「食器棚下台のバックボード穴あけカスタマイズ」の専用指示書が必要です。  
下記図面を参考に最終ページの指示書をご記入ください。

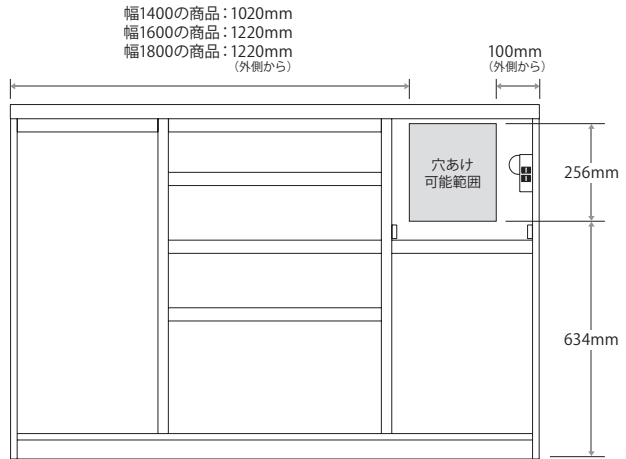
※グレー部が穴あけ可能範囲です。  
※下記寸法は商品底部の三角座を含まない寸法です。

- ① 可動棚について  
棚板取付け範囲に穴をあけた場合、  
穴をあけた箇所に棚板は取付けられません。

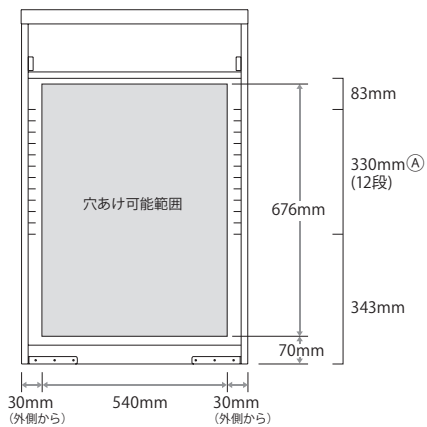
### ■CPA-1000R～1200R/S1000R～S1200R



### ■CPA-1400R～1800R/S1400R～S1800R



### ■CPA-602K/S602K CPA-602R/S602R



# 指示書

## 食器棚用

### 下台バックボード穴あけカスタマイズ サイズ指示書〈販売店様向け項目〉

※下台専用の穴あけカスタマイズ指示書となります。

本ページは〈食器棚の下台のバックボード穴あけカスタマイズ〉の穴あけ位置を指定するものです。  
このページをコピーして必要項目をご記入の上、ご注文書に添付してください。

※パモウナ使用欄

No.

指示書がない場合はご注文をお受けできません。  
ご注意:ご注文後のキャンセル・変更はお受けできません。

発注日	年 月 日	発注 No.	
販売店名		商品名	
発注者名		カラー	
納品先		備考	
お客様名			
納品日	年 月 日		

■下の説明に従い、空欄A・B・Cに記入してください。

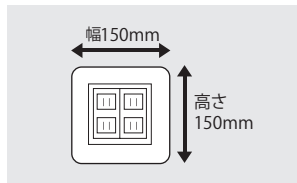
1 バックボード穴あけ対応可否についてはパモウナ総合カタログをご確認ください。

2 穴のサイズを決めてください。

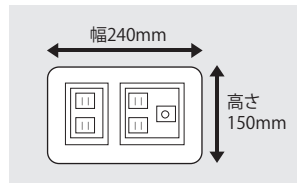
下の4サイズから選択し、空欄Aに品番を記入してください。

A : XQ-

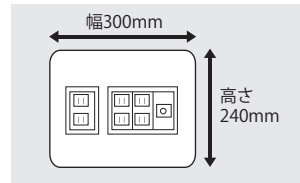
■XQ-1 (1連・2連など)



■XQ-2 (3連・2連+1連など)



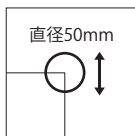
■XQ-3 (2連×2ヶなど)



■XQ-50 (コード配線用)



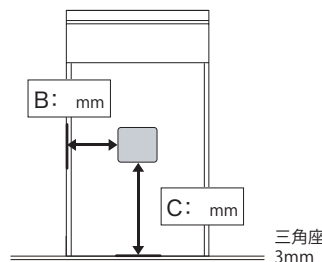
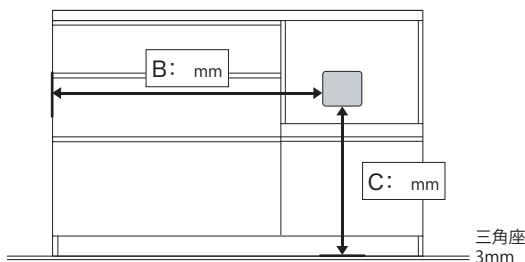
3 穴あけ位置を指定してください。



※XQ-50の場合は穴の中心で指定してください。

左外側から B: ミリ

商品下から C: ミリ  
(三角座の3mmを含まない寸法にてご指定ください。)



$$\begin{matrix} \text{床からの寸法} & \text{三角座} & C \\ \square_{\text{ミリ}} - 3_{\text{ミリ}} = & \square_{\text{ミリ}} \end{matrix}$$

■単位はミリ (mm) でお願いたします。