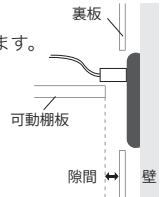


# 【EC/EM シリーズ】 下台バックボード穴あけ可能範囲

ご発注には「食器棚下台のバックボード穴あけカスタマイズ」の専用指示書が必要です。  
 下記図面を参考に最終ページの指示書をご記入ください。

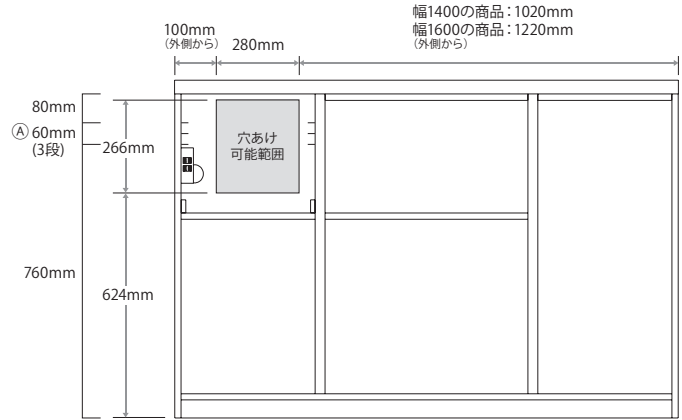
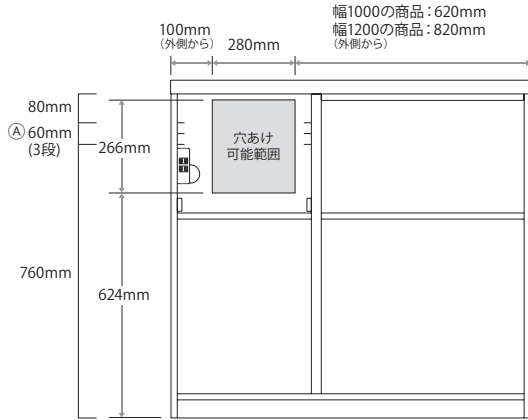
※グレー部が穴あけ可能範囲です。  
 ※下記寸法は商品底部の三角座を含まない寸法です。

- ① 可動棚について  
 棚板と裏板の間に隙間があります。  
 D500 タイプ…48mm  
 D445 タイプ…15mm



■ ECA-1000R、1200R/S1000R、S1200R  
 ECB-1000R、1200R/S1000R、S1200R

■ ECA-1400R、1600R/S1400R、S1600R  
 ECB-1400R、1600R/S1400R、S1600R



■ EMA-1000R、1200R/S1000R、S1200R  
 EMB-1000R、1200R/S1000R、S1200R

■ EMA-1400R、1600R/S1400R、S1600R  
 EMB-1400R、1600R/S1400R、S1600R

