

## 【HM シリーズ】 下台バックボード穴あけ可能範囲

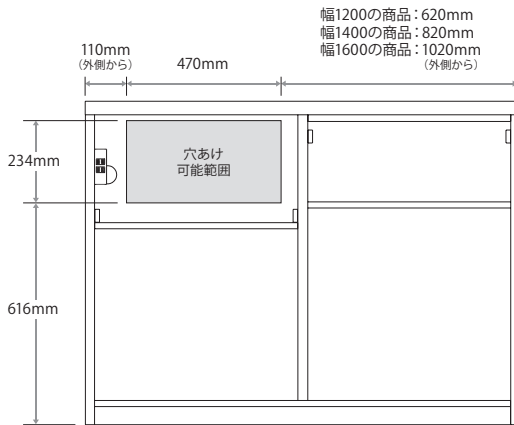
ご発注には「食器棚下台のバックボード穴あけカスタマイズ」の専用指示書が必要です。  
下記図面を参考に最終ページの指示書をご記入ください。

※グレー部が穴あけ可能範囲です。  
※下記寸法は商品底部の三角座を含まない寸法です。

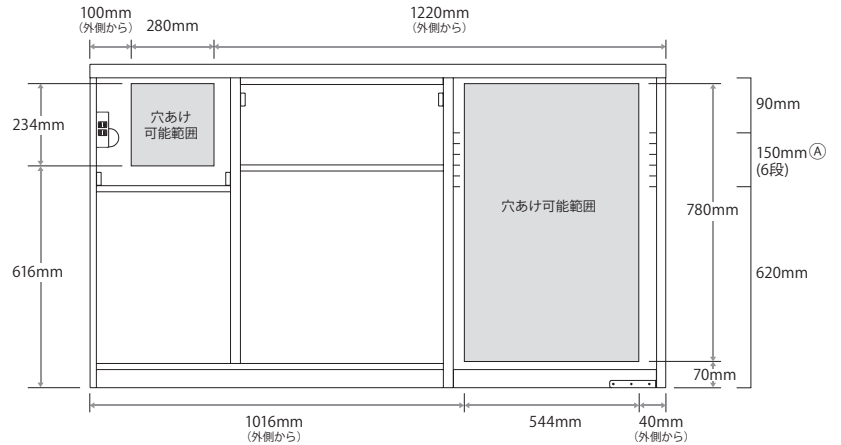
### ① 可動棚について

棚板取付け範囲に穴をあけた場合、  
穴をあけた箇所に棚板は取付けられません。

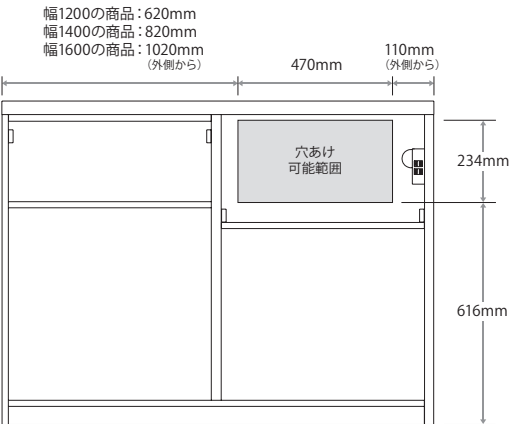
### ■HML-1200R~1600R/S1200R~S1600R



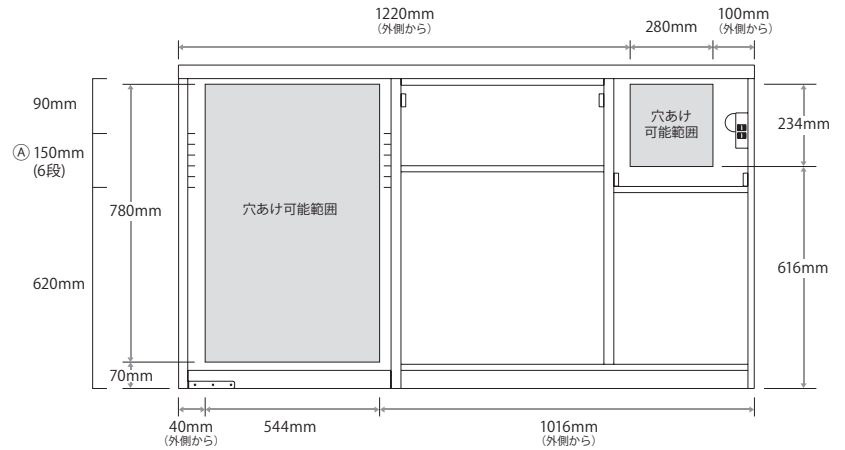
### ■HML-1602R/S1602R



### ■HMR-1200R~1600R/S1200R~S1600R



### ■HMR-1602R/S1602R



### ■HM-602K/S602K HM-602R/S602R

