

【KJシリーズ（ハイカウンター）】 下台バックボード穴あけ可能範囲

ご発注には「食器棚下台のバックボード穴あけカスタマイズ」の専用指示書が必要です。
下記図面を参考に最終ページの指示書をご記入ください。

※グレー部が穴あけ可能範囲です。
※下記寸法は商品底部の三角座を含まない寸法です。

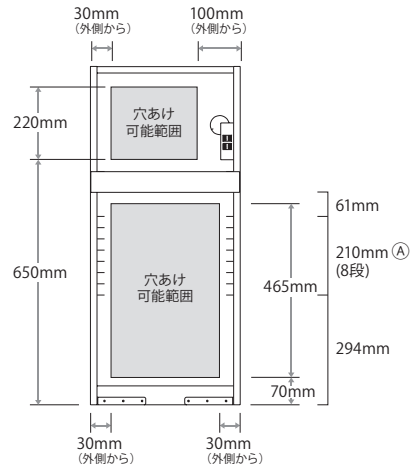
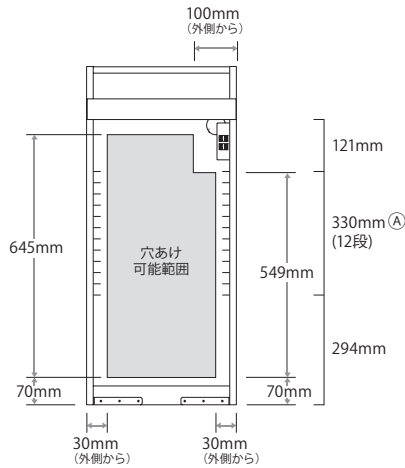
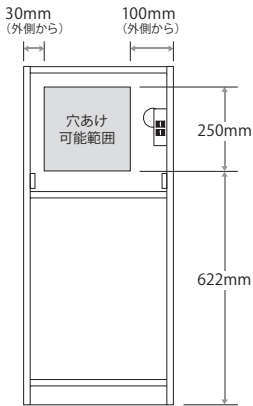
Ⓐ 可動棚について
棚板取付け範囲に穴をあけた場合、
穴をあけた箇所に棚板は取付けられません。

■KJH-401/S401
KJH-601/S601

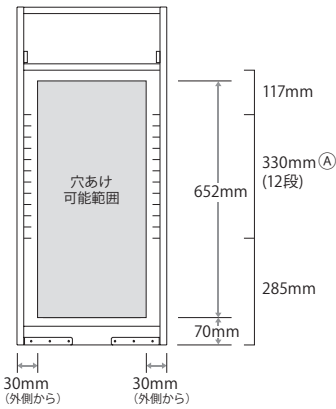
■KJH-402/S402
KJH-602/S602

スライドテーブル上段取付時

スライドテーブル下段取付時

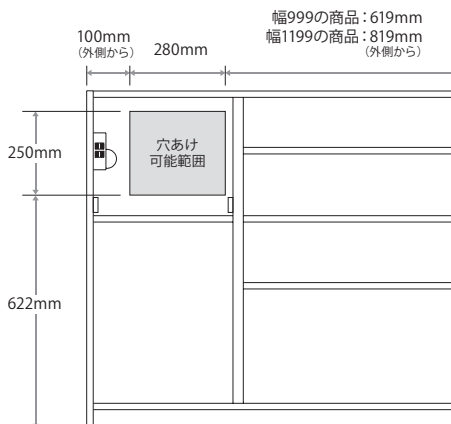
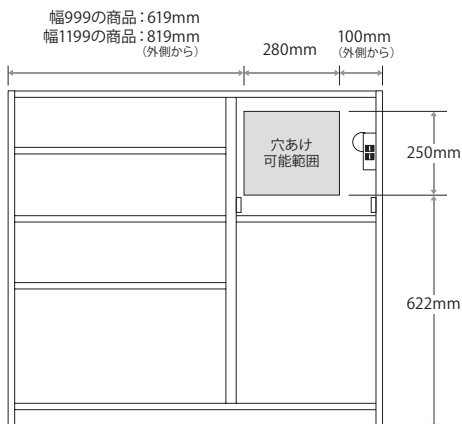


■KJH-405/S405、T405L (R) / TS405L (R)
KJH-605/S605、T605/TS605
KJH-805/S805、T805/TS805



■KJH-1000/S1000
KJH-1200/S1200

■KJH-1001/S1001
KJH-1201/S1201



【KJシリーズ（レギュラーカウンター）】 下台バックボード穴あけ可能範囲

ご購入には「食器棚下台のバックボード穴あけカスタマイズ」の専用指示書が必要です。
下記図面を参考に最終ページの指示書をご記入ください。

※グレー部が穴あけ可能範囲です。
※下記寸法は商品底部の三角座を含まない寸法です。

① 可動棚について

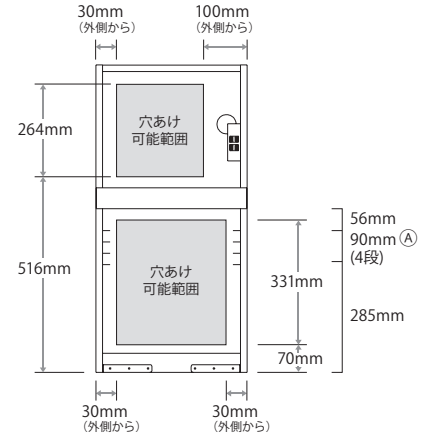
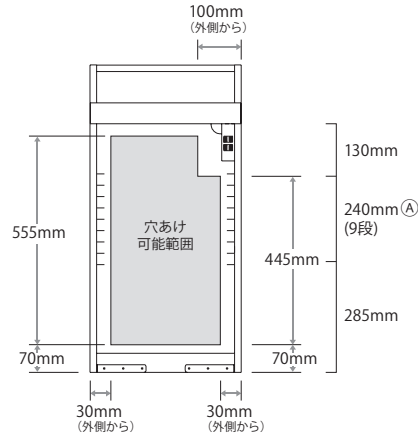
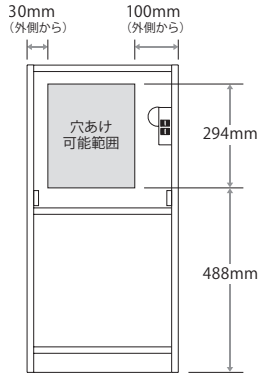
棚板取付け範囲に穴をあけた場合、
穴をあけた箇所に棚板は取付けられません。

■ KJL-401/S401
KJL-601/S601

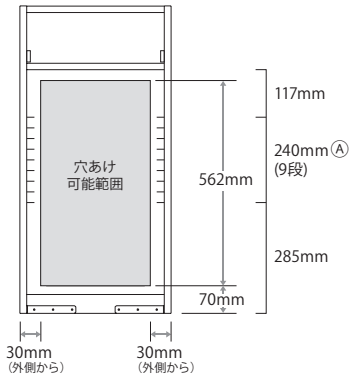
■ KJL-402/S402
KJL-602/S602

スライドテーブル上段取付時

スライドテーブル下段取付時



■ KJL-405/S405、T405L (R) / TS405L (R)
KJL-605/S605、T605/TS605
KJL-805/S805、T805/TS805



■ KJL-1000/S1000
KJL-1200/S1200

■ KJL-1001/S1001
KJL-1201/S1201

